

► Kapitola 8



Komponenty pro solární systémy

- 117 solární čerpadlové jednotky
- 118 příslušenství k solárním systémům
- 120 svěrné spojky COBRASUN
- 124 svěrné spojky ostatní

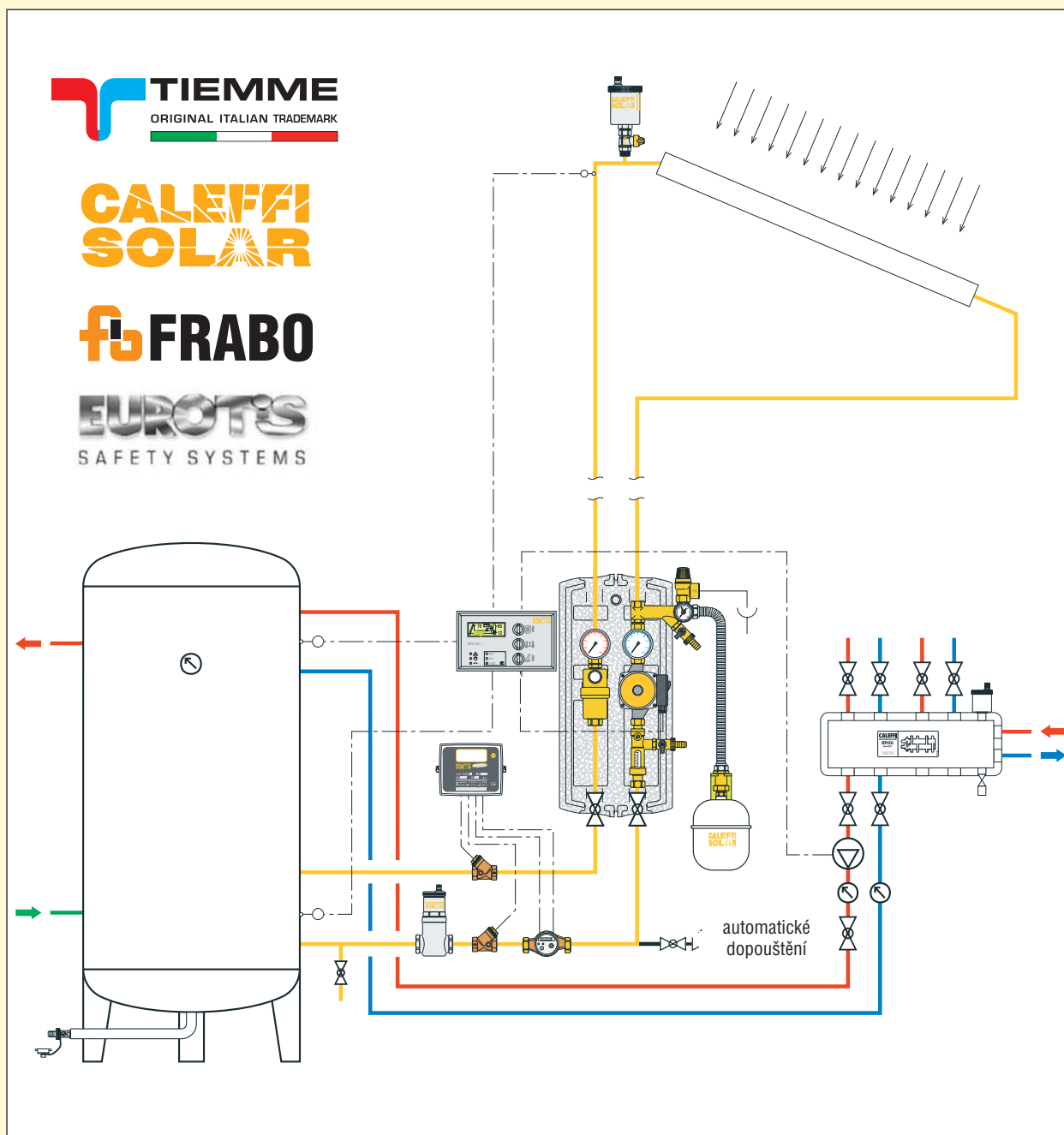
2018

KOMPONENTY PRO SOLÁRNÍ SYSTÉMY

Touto nabídkou reagujeme na stále intenzivnější využívání tohoto čistého zdroje energie, ve kterém je zcela jistě budoucnost nejen ohřevu teplé užitkové vody. Vzhledem k tomu, že na Zemi dopadá obrovské množství sluneční energie, podstatně více, než je lidstvo schopné vůbec spotřebovat, otevírají se zde neomezené možnosti ve využití této ekologické, čisté a nevyčerpatelné energie.

Touto kapitolou rozšiřujeme sortiment o nové produkty předních italských firem TIEMME, OFFICINE RIGAMONTI, EUROTIS a FRABO, které v kombinaci se solárními panely a zásobníky tuzemských výrobců či dodavatelů tvoří ucelený sortiment pro instalaci a provoz solárních systémů.

Další informace, jako technické výkresy, certifikáty a schémata naleznete spolu s e-shopem na internetové adrese www.rubidea.cz.



NOVÉ PROVEDENÍ



Art. TM 4745G

čerpadlová cirkulační skupina
pro solární systémy dvojcestná
 $P_{max} = 10 \text{ bar}$, $T_{max} = 160^\circ\text{C}$

AQU - čerpadlo
AQUART SOLAR
15-65/130 mm

ErP READY WIL - čerpadlo
WILO YONOS PARA ST
15-70/130 mm PWM2

objednávací kód	provedení	průtok [l/min]	cena v EUR	balení
TM4745GF1506AQU	3/4" F	1 - 10	295,00	1 / -
TM4745GF1506WIL	3/4" F	1 - 10	357,00	1 / -
TM4745GF4016AQU	3/4" F	8 - 30	295,00	1 / -
TM4745GF4016WIL	3/4" F	8 - 30	357,00	1 / -

SLOŽENÍ:

- cirkulační čerpadlo dle typu
- pojistný ventil pro solární systémy s manometrem
- samostatný napouštěcí a vypouštěcí ventil
- průtokoměr s regulátorem průtoku
- uzávěr s integrovaným teploměrem a zpětnou klapkou
- odlučovač vzduchu s manuálním ventilem
- izolační box

NOVÉ PROVEDENÍ



Art. TM 4744G

čerpadlová cirkulační skupina
pro solární systémy jednocestná
 $P_{max} = 10 \text{ bar}$, $T_{max} = 160^\circ\text{C}$

AQU - čerpadlo
AQUART SOLAR
15-65/130 mm

ErP READY WIL - čerpadlo
WILO YONOS PARA ST
15-70/130 mm PWM2

objednávací kód	provedení	průtok [l/min]	cena v EUR	balení
TM4744GF0216AQU	3/4" F	1 - 10	241,00	1 / -
TM4744GF0216WIL	3/4" F	1 - 10	288,00	1 / -

SLOŽENÍ:

- cirkulační čerpadlo dle typu
- pojistný ventil pro solární systémy s manometrem
- samostatný napouštěcí a vypouštěcí ventil
- průtokoměr s regulátorem průtoku
- uzávěr s integrovaným teploměrem a zpětnou klapkou
- izolační box



Art. CLF.255

ruční plnicí pumpička
pro solární okruhy

objednávací kód	provedení	cena v EUR	balení
CLF.255010		168,00	1 / -



Art. KLT.Pxx

KOLEKTON P - antikoroziční kapalina
pro uzavřené solární systémy
bod tuhnutí -30°C
v neředěném stavu

objednávací kód	provedení	cena v EUR	balení
KLT.P05	5 litrů	33,65	1 / -
KLT.P10	10 litrů	41,92	1 / -
KLT.P25	25 litrů	88,08	1 / -



Art. TM 4746KIT

sada na připojení
expanzní nádoby

objednávací kód	provedení	cena v EUR	balení
TM4746KIT001	3/4"	57,31	1 / 10



Art. TM 4746

šroubení se zpětnou klapkou
pro připojení expanzní nádoby

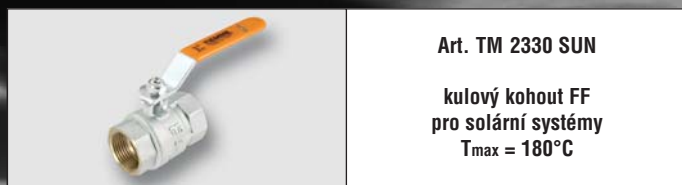
objednávací kód	provedení	cena v EUR	balení
TM4746G0001	3/4" M - 3/4" F	21,96	5 / 50



Art. CIM.TLCX00xxx

svařovaná expanzní membránová
nádoba pro solární systémy
vhodná i pro nemrznoucí směsi
 $P_{max} = 10 \text{ bar}$, $T_{max} \text{ membrány} = 100^\circ\text{C}$
Rozpětí teploty v systému $-10^\circ\text{C} - 120^\circ\text{C}$

objednávací kód	provedení	cena v EUR	balení
CIM.TLCX0081	12 litrů	49,62	1 / -
CIM.TLCX0082	18 litrů	61,15	1 / -
CIM.TLCX0083	24 litrů	72,69	1 / -
CIM.TLCX0084	35 litrů	84,23	1 / -
CIM.TLCX0085	50 litrů	95,77	1 / -



Art. TM 2330 SUN

kulový kohout FF
pro solární systémy
T_{max} = 180°C

objednávací kód	provedení	cena v EUR	balení
TM2330A2804SUN	1/2"	8,27	25 / 100
TM2330A2805SUN	3/4"	11,35	15 / 60
TM2330A2806SUN	1"	17,12	10 / 40



Art. TM 2331 SUN

kulový kohout MF
pro solární systémy
T_{max} = 180°C

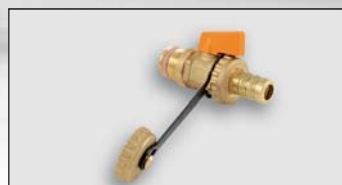
objednávací kód	provedení	cena v EUR	balení
TM2331A2804SUN	1/2"	8,46	25 / 100
TM2331A2805SUN	3/4"	11,73	15 / 60
TM2331A2806SUN	1"	17,50	10 / 40



Art. TM 2371 SUN

kulový kohout MF
s motýlem pro solární systémy
T_{max} = 180°C

objednávací kód	provedení	cena v EUR	balení
TM2371A2804SUN	1/2"	8,27	25 / 100



Art. TM 2991 SUN

kulový vypouštěcí kohout
pro solární systémy
T_{max} = 180°C

objednávací kód	provedení	cena v EUR	balení
TM2991G1504SUN	1/2"	7,88	25 / 100



Art. TM 3505 SUN

univerzální celokovová
zpětná klapka YACHT
ISO 228, T = -20° - 180°C

objednávací kód	provedení	cena v EUR	balení
TM3505G2804SUN	1/2"	9,04	15 / 60
TM3505G2805SUN	3/4"	10,38	12 / 48
TM3505G2806SUN	1"	13,65	8 / 32
TM3505G2807SUN	1 1/4"	20,00	6 / 24
TM3505G2808SUN	1 1/2"	27,69	4 / 16
TM3505G2809SUN	2"	40,38	2 / 8



Art. TCN 223.75x6.334

vyvažovací ventil
TACOSSETTER INLINE 130
s glykolovou stupnicí
T_{max} = 130°C, P_{max} = 8 bar

objednávací kód	provedení	průtok	cena v EUR	balení
TCN.223.7556.334	1" DN20	1,5 - 6 l	48,46	1 / 1
TCN.223.7566.334	1" DN20	4 - 16 l	48,46	1 / 1
TCN.223.7576.334	1" DN20	8 - 28 l	48,46	1 / 1



Art. TM 1900 SUN

automatický odvzdušňovací ventil
pro solární systémy
T_{max} = 180°C

objednávací kód	provedení	cena v EUR	balení
TM1900N0004SUN	1/2"	11,00	1 / 50



Art. TM 1900 KITSUN

automatický odvzdušňovací ventil
pro solární systémy
s kulovým kohoutem
T_{max} = 180°C

objednávací kód	provedení	cena v EUR	balení
TM1900KIT04SUN	1/2"	18,15	2 / 20



Art. TM 3353 G

odvzdušňovací ventil
s měděným těsněním

objednávací kód	provedení	cena v EUR	balení
TM3353G0004	1/2"	3,42	10 / 500



Art. TM 1917-1927 SUN

pojistný ventil pro solární systémy
T_{max} = 160°C
P_{max} = 10 bar
1/2" x 3/4", ISO 7

objednávací kód	provedení	cena v EUR	balení
TM1917G050403SUN	3 bar	11,92	1 / 40
TM1927G050406SUN	6 bar	15,77	1 / 40



Art. TM 4736 SONDA

teplotní sonda PT100,
sonda z nerezí, 6 x 25 mm
silikonový kabel 2 m

objednávací kód	provedení	cena v EUR	balení
TM4736SONDA1000		55,77	1 / 50



Art. TM 9561 T

pouzdro pro sondu (ø 6mm) M1/2"
včetně měděného těsnění

objednávací kód	provedení	cena v EUR	balení
TM9561T03	123 mm	15,96	5 / 15
TM9561T04	164 mm	16,50	5 / 15

NOVINKA



Art. FERM 24013

teflonová těsnící niť Fermit
pro solární systémy,
T = -200 – 240°C, P_{max} = 30 bar

objednávací kód	provedení	cena v EUR	balení
FERM.24013	175 m	viz kap.1, str.33	1 / 12

NOVINKA



Art. OR 2413.xxx

třícestný zónový solární ventil
se servopohonem 230 V
čas otočení o 90° – 45 sec, 8 Nm

tělo z mosazi CW617N
niklované

T_{max} = 160°C, P_{max} = 1,6 MPa

objednávací kód	provedení	cena v EUR	balení
OR.2413.015	1/2"	103,46	1 / 1
OR.2413.020	3/4"	121,15	1 / 1
OR.2413.025	1"	134,23	1 / 1

Další zónové uzávěry naleznete v kap. 10 - na straně 152.



Art. TM 4738 SUN

termostatický směšovací ventil
regulovatelný, 30 – 55°C,
P_{max} = 1,0 MPa, T_{max} = 100°C
(průtok 38 l / min. při tlaku 3 bar)

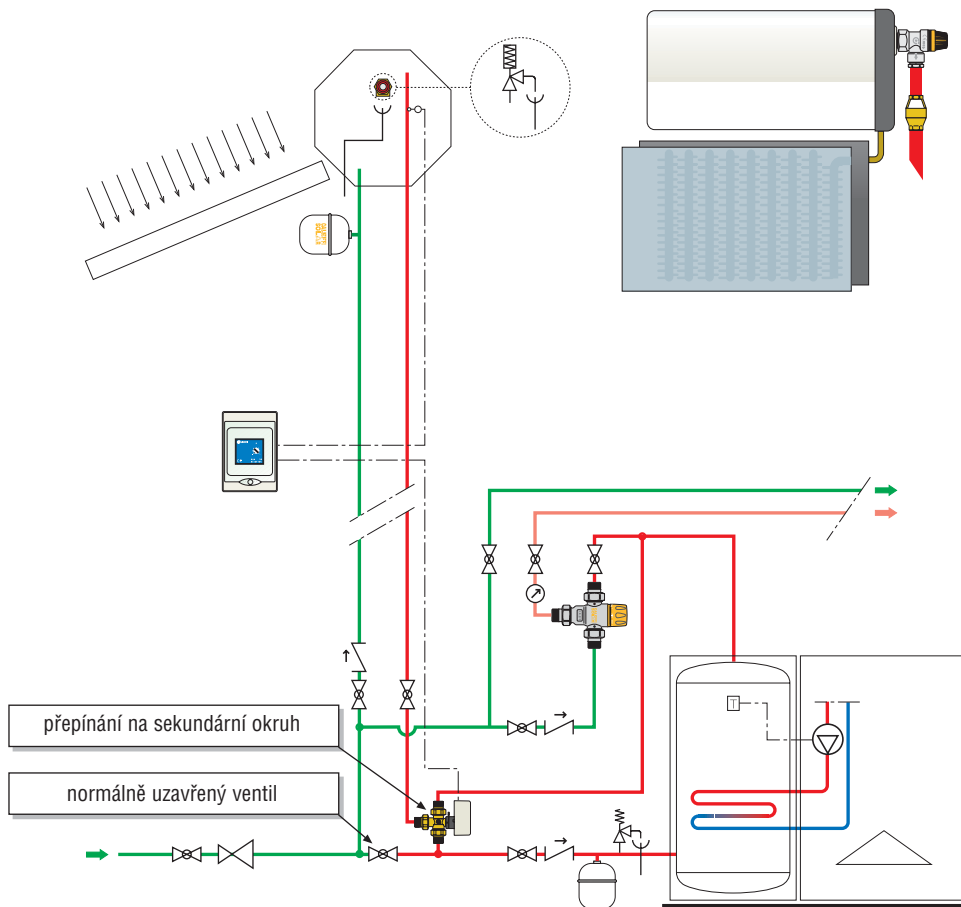
objednávací kód	provedení	cena v EUR	balení
TM4738N0706SUN	1"	84,23	1 / 10



Art. TM 4738KIT

sada přípojovacího šroubení - 3 ks
(provedení CK - se zpětnými klapkami)

objednávací kód	provedení	cena v EUR	balení
TM4738KIT0004	1/2"	8,81	1 / 10
TM4738KIT0005	3/4"	14,19	1 / 10
TM4738KIT0005CK	3/4"	15,73	1 / 10

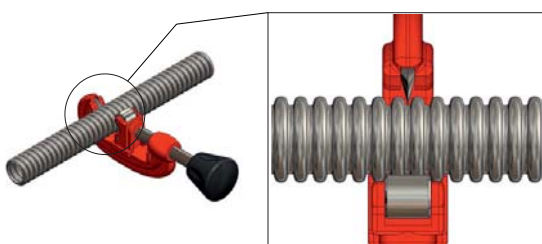


Svěrné rychlospojky Cobrasun

NOVINKA

Připojení nerezových trubek – rychlé, snadné, bezpečné, bez těsnění, bez použití speciálního nářadí. Patentováno. Vhodné pro dopojení vody, vytápění a solárních systémů.

1 kolmý řez mezi vlny



2 řez vhodným nástrojem



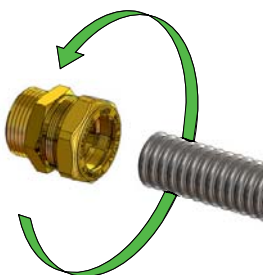
3 hrana nesmí mít otřepy



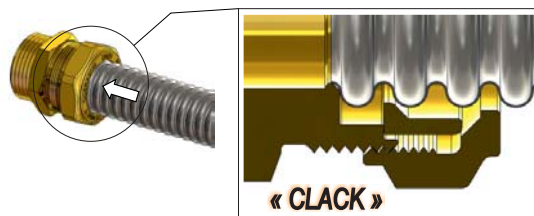
4 vizuální kontrola vnitřního svěrného kroužku



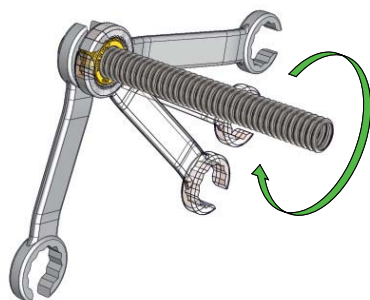
5 otočení matky o 1/2 otáčky zpět



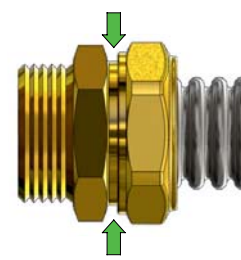
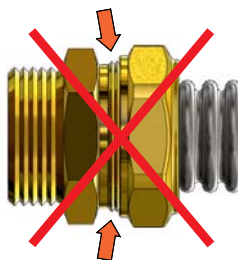
6 zasunutí trubky na doraz – uslyšíte “CLACK”



7 dotažení vhodným nářadím



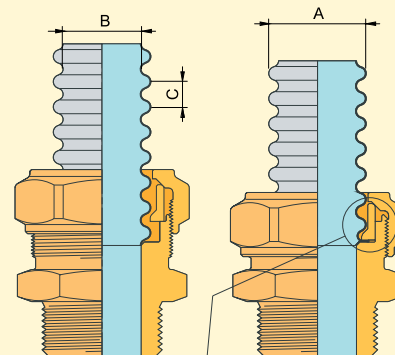
8 kontrola správnosti dotažení – matka musí zakrývat celý závit, potom je spoj proveden dokonale



Stačí zasunout trubku do tvarovky až uslyšíte “CLACK” – to signalizuje správné zasunutí a správnou polohu vnitřního svěrného kroužku. Poté stačí jednoduše utáhnout matku na doraz a spoj je hotov, bez použití přídavného těsnění. Systém je vhodný pro nerezové trubky doporučených dimenzí – viz tabulka.

TABULKA POVOLENÝCH DIMENZÍ TRUBEK

rozměr	12	16	20	25	32
A	16,5 ± 0,10	21,4 ± 0,20	26,4 ± 0,20	31,7 ± 0,25	40,7 ± 0,35
B	12,5 ± 0,50	16,8 ± 0,50	20,8 ± 0,50	25,5 ± 0,50	36,0 ± 0,50
C	4,0 ± 0,50	5,0 ± 0,50	5,0 ± 0,50	5,0 ± 0,50	5,0 ± 0,70



Produktové video k shlédnutí na www.rubidea.cz

NOVINKA



Art. TM 0720X

nerezová trubka AISI 316L
pro solární a topné systémy
T_{max} = 570°C, P_{max} = 1,0 MPa

objednací kód	provedení	cena v EUR / m	balení
TM0720X012100	DN12 (0,15 mm)	6,00	100 m *
TM0720X016100	DN16 (0,18 mm)	5,54	100 m *
TM0720X020100	DN20 (0,18 mm)	7,27	100 m *
TM0720X025050	DN25 (0,22 mm)	10,19	50 m *
TM0720X032025	DN32 (0,22 mm)	21,73	25 m *

* možnost řezání na míru dle požadavku zákazníka

NOVINKA



Art. TM 3000X

přímý přechod
s vnějším závitem

objednací kód	provedení	cena v EUR	balení
TM3000X012004	DN12 x 1/2" Š	9,38	4 / 40
TM3000X012005	DN12 x 3/4" Š	9,69	4 / 40
TM3000X016004	DN16 x 1/2" Š	9,65	4 / 40
TM3000X016005	DN16 x 3/4" Š	9,96	4 / 40
TM3000X016006	DN16 x 1" Š	12,08	4 / 40
TM3000X020005	DN20 x 3/4" Š	11,31	4 / 40
TM3000X020006	DN20 x 1" Š	11,88	4 / 40
TM3000X025006	DN25 x 1" Š	13,96	4 / 40
TM3000X025007	DN25 x 1"1/4 Š	12,96	4 / 40
TM3000X032007	DN32 x 1"1/4 Š	24,19	4 / 40

NOVINKA



Art. TM 3002X

přímý přechod
s vnitřním závitem

objednací kód	provedení	cena v EUR	balení
TM3002X012004	DN12 x 1/2" M	8,38	4 / 40
TM3002X012005	DN12 x 3/4" M	9,46	4 / 40
TM3002X016004	DN16 x 1/2" M	8,65	4 / 40
TM3002X016005	DN16 x 3/4" M	9,77	4 / 40
TM3002X016006	DN16 x 1" M	13,19	4 / 40
TM3002X020005	DN20 x 3/4" M	9,65	4 / 40
TM3002X020006	DN20 x 1" M	12,38	4 / 40
TM3002X025006	DN25 x 1" M	18,73	4 / 40
TM3002X032007	DN32 x 1"1/4 M	22,27	4 / 40

NOVINKA



Art. TM 3001X

spojka přímá

objednací kód	provedení	cena v EUR	balení
TM3001X012012	DN12 x DN12	12,96	4 / 40
TM3001X016016	DN16 x DN16	14,38	4 / 40
TM3001X020020	DN20 x DN20	16,73	4 / 40
TM3001X025025	DN25 x DN25	23,73	4 / 40

NOVINKA



Art. TM 3001KB

spojka přímá
s přechodem na Cu potrubí
*včetně redukce 22/18 mm

objednací kód	provedení	cena v EUR	balení
TM3001KB016015	DN16 x 15	10,27	4 / 40
TM3001KB016022	DN16 x 22/18*	10,77	4 / 40
TM3001KB020022	DN20 x 22/18*	12,38	4 / 40
TM3001KB025022	DN25 x 22/18*	19,27	4 / 40

NOVINKA



Art. TM 3007KB

T-kus s připojením
na měděné trubky

objednací kód	provedení	cena v EUR	balení
TM3007KB016022	22 x DN16 x 22	21,19	4 / 40

NOVINKA



Art. TM 3003KB

koleno s připojením
na měděnou trubku

objednací kód	provedení	cena v EUR	balení
TM3003KB016022	DN16 x 22	19,62	4 / 40

NOVINKA



Art. TM 3004X

koleno
s vnějším závitem

objednací kód	provedení	cena v EUR	balení
TM3004X016020	DN16 x 3/4" Š	9,77	4 / 40

NOVINKA



Art. TM 3005X

koleno
s vnitřním závitem

objednací kód	provedení	cena v EUR	balení
TM3005X016020	DN16 x 3/4" M	15,65	4 / 40



Art. Y540xx
trubka DUAL SUN SET solar
s elektrickým 4-žilovým kabelem

objednávací kód	provedení	cena v EUR	balení
Y54000	3/4", DN15		10 m
Y54001	3/4", DN15		15 m
Y54002	3/4", DN15		25 m
Y54003	3/4", DN15		50 m
Y54010	1", DN20		10 m
Y54011	1", DN20	viz kapitola 13	15 m
Y54012	1", DN20	strana 186	25 m
Y54013	1", DN20		50 m
Y54020	1 1/4", DN25		10 m
Y54021	1 1/4", DN25		15 m
Y54022	1 1/4", DN25		25 m
Y54023	1 1/4", DN25		50 m



Art. Y434xx
matice TFA včetně těsnění
KLINGERSIL (250°C)

objednávací kód	provedení	cena v EUR	balení
Y43432	G 3/4"		10
Y43429	G 1"	viz kap.13, str.186	10
Y43425	G 1 1/4"		10



Art. Y434xx
matice TFA redukovaná
včetně těsnění
CETELLEN (200°C)

objednávací kód	provedení	cena v EUR	balení
Y43428	G 1" - 3/4", DN15	viz kap.13, str.186	10
Y43427	G 1 1/4" - 1", DN20		10



Art. Y434xx
náhradní ploché těsnění
CETELLEN
(200°C)

objednávací kód	provedení	cena v EUR	balení
Y43440	1/2" x 3/4"		10
Y43441	3/4" x 1"	viz kap.13, str.187	10
• Y43442	1" x 1 1/4"		10



Art. Y5405x
náhradní ploché těsnění
KLINGERSIL
(250°C)

objednávací kód	provedení	cena v EUR	balení
Y54052	3/4", DN15		10
Y54053	1", DN20	viz kap.13, str.187	10
Y54054	1 1/4", DN25		10



Art. Y5406x
přechodka na vnější závit pro trubku TFA
(voda, topení, solár)

objednávací kód	provedení	cena v EUR	balení
Y54063	1/2" DN12		10
Y54060	3/4" DN15	viz kapitola 13	10
Y54061	1" DN20	strana 187	10
Y54062	1 1/4" DN25		10



Art. Y540xx
přechodka na vnitřní závit pro trubku TFA
(voda, topení, solár)

objednávací kód	provedení	cena v EUR	balení
Y54069	1/2" DN12		10
Y54070	3/4" DN15	viz kapitola 13	10
Y54071	1" DN20	strana 187	10
Y54072	1 1/4" DN25		10



Art. Y5454x
spojovací vsuvka TFA trubek
(voda, topení, solár)

objednávací kód	provedení	cena v EUR	balení
Y54540	1/2" DN12		10
Y54541	3/4" DN15	viz kapitola 13	10
Y54542	1" DN20	strana 187	10
Y54543	1 1/4" DN25		10



Art. Y540xx
přechodka trubky TFA na Cu trubku
(voda, topení, solár)

objednávací kód	provedení	cena v EUR	balení
Y54089	1/2" DN12, 15 mm		10
Y54090	3/4" DN15, 18 mm	viz kapitola 13	10
Y54091	1" DN20, 25 mm	strana 187	10
Y54092	1 1/4" DN25, 28 mm		10



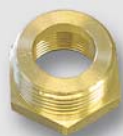
Art. TM 1552 FD
mosazná vsuvka s plochými
dosedacími plochami

objednávací kód	provedení	cena v EUR	balení
TM1552G000303FD	3/8" x 3/8"	1,46	25 / 100
TM1552G000404FD	1/2" x 1/2"	1,69	10 / 100
TM1552G000505FD	3/4" x 3/4"	2,77	10 / 100
TM1552G000606FD	1" x 1"	5,00	5 / 100
TM1552G000707FD	1 1/4" x 1 1/4"	11,31	5 / 50
TM1552G000808FD	1 1/2" x 1 1/2"	15,54	2 / 30
TM1552G000504FD	3/4" x 1/2"	3,00	10 / 100
TM1552G000605FD	1" x 3/4"	5,31	5 / 100
TM1552G000706FD	1 1/4" x 1"	10,31	5 / 50
TM1552G000807FD	1 1/2" x 1 1/4"	15,23	5 / 50
TM1552G000908FD	2" x 1 1/2"	67,19	2 / 30



Art. TM 1572 FD
mosazný T-kus s plochými
dosedacími plochami

objednávací kód	provedení	cena v EUR	balení
TM1572G040404FD	1/2" x 1/2" x 1/2"	2,96	10 / 100
TM1572G050404FD	3/4" x 1/2" x 1/2"	6,81	5 / 75
TM1572G050405FD	3/4" x 1/2" x 3/4"	7,31	5 / 75
TM1572G050504FD	3/4" x 3/4" x 1/2"	7,12	5 / 75
TM1572G050505FD	3/4" x 3/4" x 3/4"	7,42	5 / 75
TM1572G060506FD	1" x 3/4" x 1"	10,04	5 / 50
TM1572G060606FD	1" x 1" x 1"	10,96	5 / 50



Art. TM 1581 FD
mosazná redukce s plochou
dosedací plochou

objednávací kód	provedení	cena v EUR	balení
TM1581G000403FD	1/2" x 3/8"	1,19	25 / 100
TM1581G000504FD	3/4" x 1/2"	1,85	10 / 100
TM1581G000604FD	1" x 1/2"	4,65	10 / 100
TM1581G000605FD	1" x 3/4"	3,12	10 / 100
TM1581G000706FD	1 1/4" x 1"	6,12	5 / 50
TM1581G000807FD	1 1/2" x 1 1/4"	9,69	5 / 50
TM1581G000908FD	2" x 1 1/2"	17,73	2 / 40



Art. TM 1551 FD
mosazná redukce (obrácená)
vnější / vnitřní závit

objednávací kód	provedení	cena v EUR	balení
TM1551G000506FD	3/4" x 1"	3,54	10 / 100

NOVINKA



Art. TM 1552 FDR
mosazná vsuvka
s plochou dosedací plochou
a O-kroužkem

objednávací kód	provedení	cena v EUR	balení
TM1552G000505FDR	3/4" x 3/4" OR	4,12	10 / 100
TM1552G000605FDR	1" x 3/4" OR	4,54	5 / 100

NOVÉ ROZMĚRY



Art. TM 1100 FD
přímý přechod - vnější závit,
ploché těsnění
použití pro měděné trubky

objednávací kód	provedení	cena v EUR	balení
•TM1100G001504FD	15 x 1/2"	2,50	10 / 100
•TM1100G001505FD	15 x 3/4"	3,77	5 / 100
TM1100G001804FD	18 x 1/2"	3,92	10 / 100
TM1100G001805FD	18 x 3/4"	4,12	5 / 100
•TM1100G001806FD	18 x 1"	5,42	5 / 100
•TM1100G002204FD	22 x 1/2"	4,27	5 / 100
TM1100G002205FD	22 x 3/4"	4,50	5 / 100
TM1100G002206FD	22 x 1"	5,85	5 / 75
TM1100G002807FD	28 x 1"1/4	21,42	1 / 50



Art. TM 1102 FD
přímý přechod - vnitřní závit,
ploché těsnění
použití pro měděné trubky

objednávací kód	provedení	cena v EUR	balení
TM1102G001804FD	18 x 1/2"	3,73	10 / 100
TM1102G002204FD	22 x 1/2"	5,88	5 / 100
TM1102G002205FD	22 x 3/4"	4,46	5 / 100
TM1102G002206FD	22 x 1"	7,88	5 / 50

NOVÉ ROZMĚRY



Art. TM 1104 FD
přechod 90° - vnější závit,
ploché těsnění
použití pro měděné trubky

objednávací kód	provedení	cena v EUR	balení
•TM1104G001505FD	15 x 3/4"	8,04	5 / 75
TM1104G001805FD	18 x 3/4"	7,27	5 / 75
TM1104G002205FD	22 x 3/4"	7,23	5 / 75
TM1104G002206FD	22 x 1"	12,00	5 / 50



Art. TM 1553 FD
přechodka pro propojení
měděných trubek
ploché těsnění

objednávací kód	provedení	cena v EUR	balení
TM1553G001505FD	ø 15 - 3/4"	5,81	5 / 100
TM1553G002205FD	ø 22 - 3/4"	3,31	5 / 100
TM1553G002206FD	ø 22 - 1"	4,73	5 / 100



Art. TM 1117 FD
křížová spojka / přechod - vnější závit,
ploché těsnění
použití pro měděné trubky

objednávací kód	provedení	cena v EUR	balení
TM1117G001805FD	18 x 3/4"	9,04	5 / 50
TM1117G002205FD	22 x 3/4"	9,19	5 / 50



Art. TM 1119 FD
křížový přechod - vnější závit,
ploché těsnění
použití pro měděné trubky

objednávací kód	provedení	cena v EUR	balení
TM1119G000505FD	3/4" x 3/4"	8,42	5 / 50



Art. TM 1118
křížová spojka/přechod
vnější závit
použití pro měděné trubky

objednávací kód	provedení	cena v EUR	balení
TM1118G001818	18 x 18	10,04	5 / 50
TM1118G002222	22 x 22	10,23	5 / 50

NOVÉ ROZMĚRY



Art. TM 1878
mosazná zátka

objednávací kód	provedení	cena v EUR	balení
TM1878G0004	1/2"		25 / 100
TM1878G0005	3/4"		10 / 100
TM1878G0006	1"	viz kapitola 3	10 / 100
TM1878G0007	1"1/4	strana 66	5 / 100
• TM1878G0008	1"1/2		5 / 50
• TM1878G0009	2"		2 / 40

NOVÉ ROZMĚRY



Art. TM 1116
pouzdro
pro měděné trubky

objednávací kód	provedení	cena v EUR	balení
•TM1116G150100	15 x 1,0	0,58	100 / 1300
TM1116G180100	18 x 1,0	0,73	100 / 800
TM1116G220100	22 x 1,0	0,88	50 / 500

NOVÉ ROZMĚRY



Art. TM 1001-1101

přímá spojka
oboustranná
použití pro měděné trubky

objednávací kód	provedení	cena v EUR	balení
•TM1001G151500	15 x 15	2,12	10 / 100
TM1101G181800	18 x 18	3,00	10 / 100
TM1001G222200	22 x 22	3,69	5 / 75
TM1001G282800	28 x 28	5,96	5 / 50

NOVÉ ROZMĚRY



Art. TM 1003-1103

kolenová spojka 90°
oboustranná
použití pro měděné trubky

objednávací kód	provedení	cena v EUR	balení
•TM1003G151500	15 x 15	2,54	10 / 100
TM1103G181800	18 x 18	3,81	10 / 100
TM1103G221800	22 x 18	6,46	5 / 75
TM1003G222200	22 x 22	4,19	5 / 75
•TM1003G282800	28 x 28	7,04	5 / 25

NOVÉ ROZMĚRY



Art. TM 1005-1105

kolenový přechod 90°
vnitřní závit
použití pro měděné trubky

objednávací kód	provedení	cena v EUR	balení
•TM1005G001504	15 x 1/2"	2,58	10 / 100
•TM1005G001505	15 x 3/4"	5,04	5 / 75
TM1105G001805	18 x 3/4"	4,96	5 / 75
TM1005G002205	22 x 3/4"	4,96	5 / 75
TM1005G002206	22 x 1"	7,12	5 / 50
TM1005G002806	28 x 1"	8,00	5 / 25

NOVÉ ROZMĚRY



Art. TM 1007-1107

T-kus
použití pro měděné trubky

objednávací kód	provedení	cena v EUR	balení
•TM1007G151515	15 x 15 x 15	3,73	10 / 100
TM1107G181818	18 x 18 x 18	5,96	5 / 50
TM1007G222222	22 x 22 x 22	6,62	5 / 50
TM1007G282828	28 x 28 x 28	10,38	5 / 25



Art. TM 1039 S

T-kus s pouzdrem
na teplotní sondu (ø 6 mm)
použití pro měděné trubky
(sonda 123 mm)

objednávací kód	provedení	cena v EUR	balení
TM1039G181804S	18 x 18	18,00	2 / 10
TM1039G222204S	22 x 22	18,96	2 / 10



Art. TM 1039 J

T-kus s odvodušňovacím ventilem
použití pro měděné trubky

objednávací kód	provedení	cena v EUR	balení
TM1039G181804J	18 x 18	13,27	5 / 50
TM1039G222204J	22 x 22	14,19	5 / 50

NOVÉ ROZMĚRY



Art. TM 1039-1139

T-kus – stranový přechod
vnitřní závit
použití pro měděné trubky

objednávací kód	provedení	cena v EUR	balení
•TM1039G151504	15 x 15 x 1/2"	5,69	10 / 90
TM1139G181804	18 x 18 x 1/2"	10,12	10 / 90
TM1039G222204	22 x 22 x 1/2"	6,04	5 / 60
TM1039G222205	22 x 22 x 3/4"	11,23	5 / 50



Art. TM 1035-1135

víčko
pro měděné trubky

objednávací kód	provedení	cena v EUR	balení
TM1035G1561	15	1,77	10 / 350
TM1135G1861	18	3,04	10 / 220
TM1035G2261	22	2,96	5 / 150
TM1035G2861	28	4,35	5 / 100
TM1135G3561	35	13,04	1 / 50

NOVÉ ROZMĚRY



Art. TM 1014-1114

matice pro svěrné spojky
použití pro měděné trubky

objednávací kód	provedení	cena v EUR	balení
•TM1014G001561	15	0,69	50 / 700
TM1114G001824	18	0,96	50 / 600
TM1014G002261	22	1,27	25 / 400
TM1014G002861	28	1,50	25 / 250

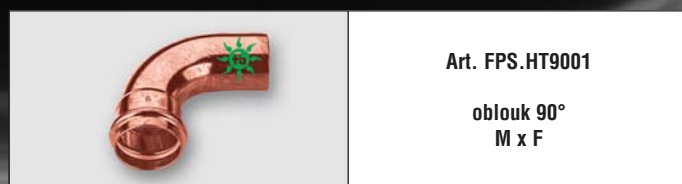
NOVÉ ROZMĚRY



Art. TM 1015-1115

kroužek pro svěrné spojky
na měděné trubky

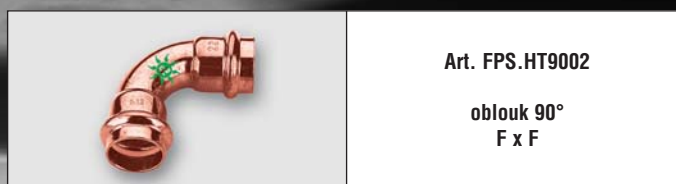
objednávací kód	provedení	cena v EUR	balení
•TM1015G0815	15	0,35	50 / 2000
TM1115G0818	18	0,46	50 / 2000
TM1015G0822	22	0,50	50 / 1200
TM1015G0828	28	0,65	50 / 800



Art. FPS.HT9001

oblouk 90°
M x F

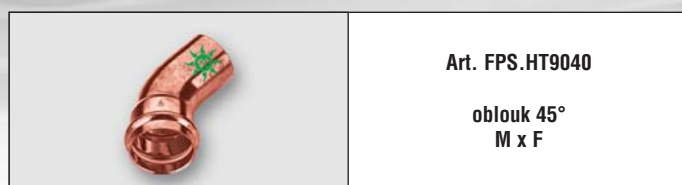
objednávací kód	provedení	cena v EUR	balení
FPS.HT9001.15	15		10 / 200
FPS.HT9001.18	18	viz kap. 5, str. 87	10 / 150
FPS.HT9001.22	22		10 / 80
FPS.HT9001.28	28		5 / 40



Art. FPS.HT9002

oblouk 90°
F x F

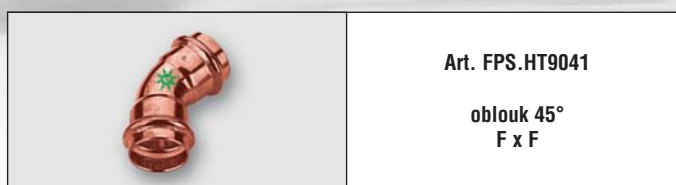
objednávací kód	provedení	cena v EUR	balení
FPS.HT9002.15	15		10 / 150
FPS.HT9002.18	18	viz kap. 5, str. 87	10 / 100
FPS.HT9002.22	22		10 / 60
FPS.HT9002.28	28		5 / 40



Art. FPS.HT9040

oblouk 45°
M x F

objednávací kód	provedení	cena v EUR	balení
FPS.HT9040.15	15		10 / 200
FPS.HT9040.18	18	viz kap. 5, str. 87	10 / 150
FPS.HT9040.22	22		10 / 100
FPS.HT9040.28	28		5 / 60



Art. FPS.HT9041

oblouk 45°
F x F

objednávací kód	provedení	cena v EUR	balení
FPS.HT9041.15	15		10 / 200
FPS.HT9041.18	18	viz kap. 5, str. 87	10 / 150
FPS.HT9041.22	22		10 / 80
FPS.HT9041.28	28		5 / 60



Art. FPS.HT9130

T-kus
F x F x F

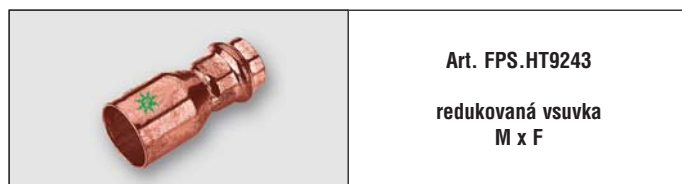
objednávací kód	provedení	cena v EUR	balení
FPS.HT9130.15	15		10 / 100
FPS.HT9130.18	18	viz kap. 5, str. 87	5 / 50
FPS.HT9130.22	22		5 / 40
FPS.HT9130.28	28		5 / 35



Art. FPS.HT9270

hrdlo
F x F

objednávací kód	provedení	cena v EUR	balení
FPS.HT9270.15	15		10 / 200
FPS.HT9270.18	18	viz kap. 5, str. 87	10 / 150
FPS.HT9270.22	22		10 / 100
FPS.HT9270.28	28		10 / 60



Art. FPS.HT9243

redukovaná vsuvka
M x F

objednávací kód	provedení	cena v EUR	balení
FPS.HT9243.1815	18 x 15		10 / 200
FPS.HT9243.2218	22 x 18	viz kap. 5, str. 87	10 / 150
FPS.HT9243.2822	28 x 22		10 / 100



Art. FPS.HT8130

T-kus
F x Fil. F x F

objednávací kód	provedení	cena v EUR	balení
FPS.HT8130.151515	15 x 1/2" x 15		10 / 80
FPS.HT8130.181518	18 x 1/2" x 18		10 / 60
FPS.HT8130.221522	22 x 1/2" x 22	viz kap. 5, str. 87	5 / 50
FPS.HT8130.222022	22 x 3/4" x 22		5 / 40
FPS.HT8130.282028	28 x 3/4" x 28		5 / 20



Art. FPS.HT8243

vsuvka přechodová
F x Fil. M

objednávací kód	provedení	cena v EUR	balení
FPS.HT8243.1515	1/2" x 15		10 / 150
FPS.HT8243.1518	1/2" x 18		10 / 150
FPS.HT8243.2015	3/4" x 15		10 / 100
FPS.HT8243.2018	3/4" x 18	viz kap. 5, str. 87	10 / 100
FPS.HT8243.2022	3/4" x 22		5 / 70
FPS.HT8243.2028	3/4" x 28		5 / 70
FPS.HT8243.2522	1" x 22		5 / 70
FPS.HT8243.2528	1" x 28		5 / 50



Art. FPS.HT8270

vsuvka přechodová
F x Fil. F

objednávací kód	provedení	cena v EUR	balení
FPS.HT8270.1515	1/2" x 15		10 / 200
FPS.HT8270.1518	1/2" x 18		10 / 150
FPS.HT8270.2018	3/4" x 18	viz kap. 5, str. 87	10 / 100
FPS.HT8270.2022	3/4" x 22		10 / 100
FPS.HT8270.2028	3/4" x 28		5 / 60
FPS.HT8270.2522	1" x 22		5 / 80

O-kroužky najdete v kapitole 5 na straně 88.